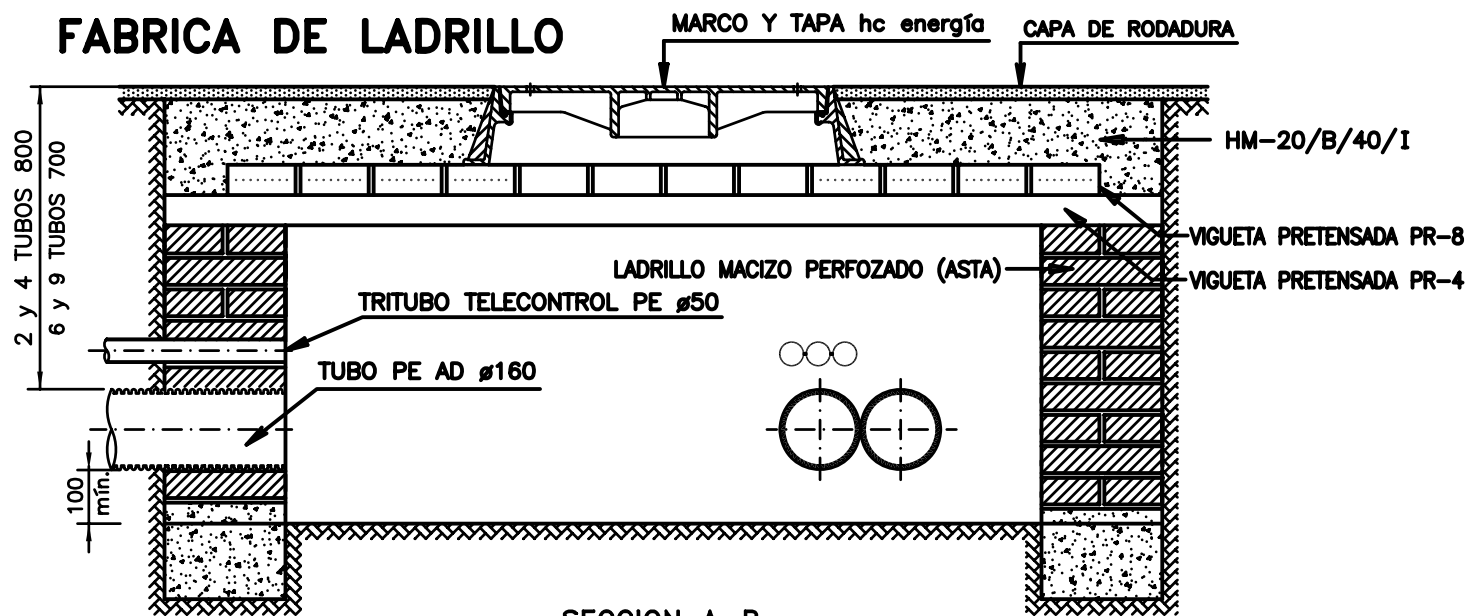
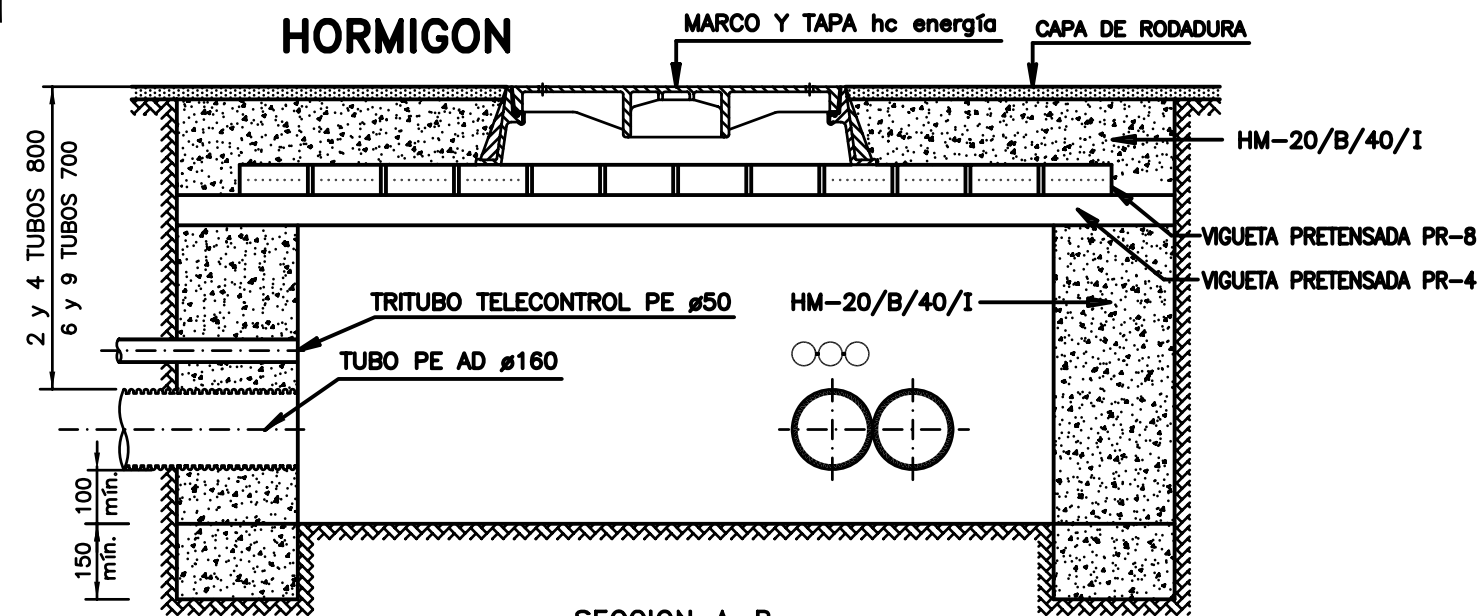


FABRICA DE LADRILLO

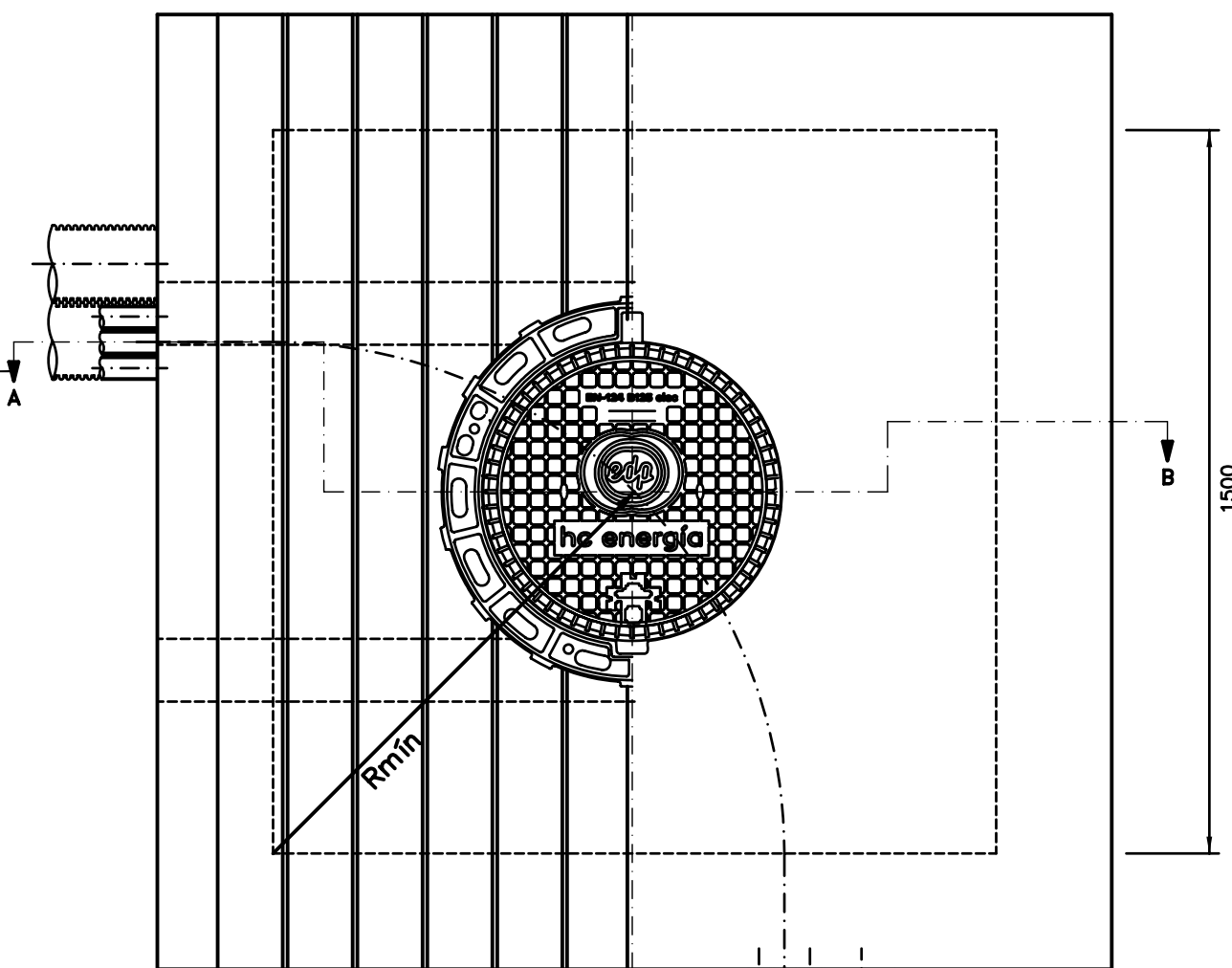


SECCION A-B

HORMIGON

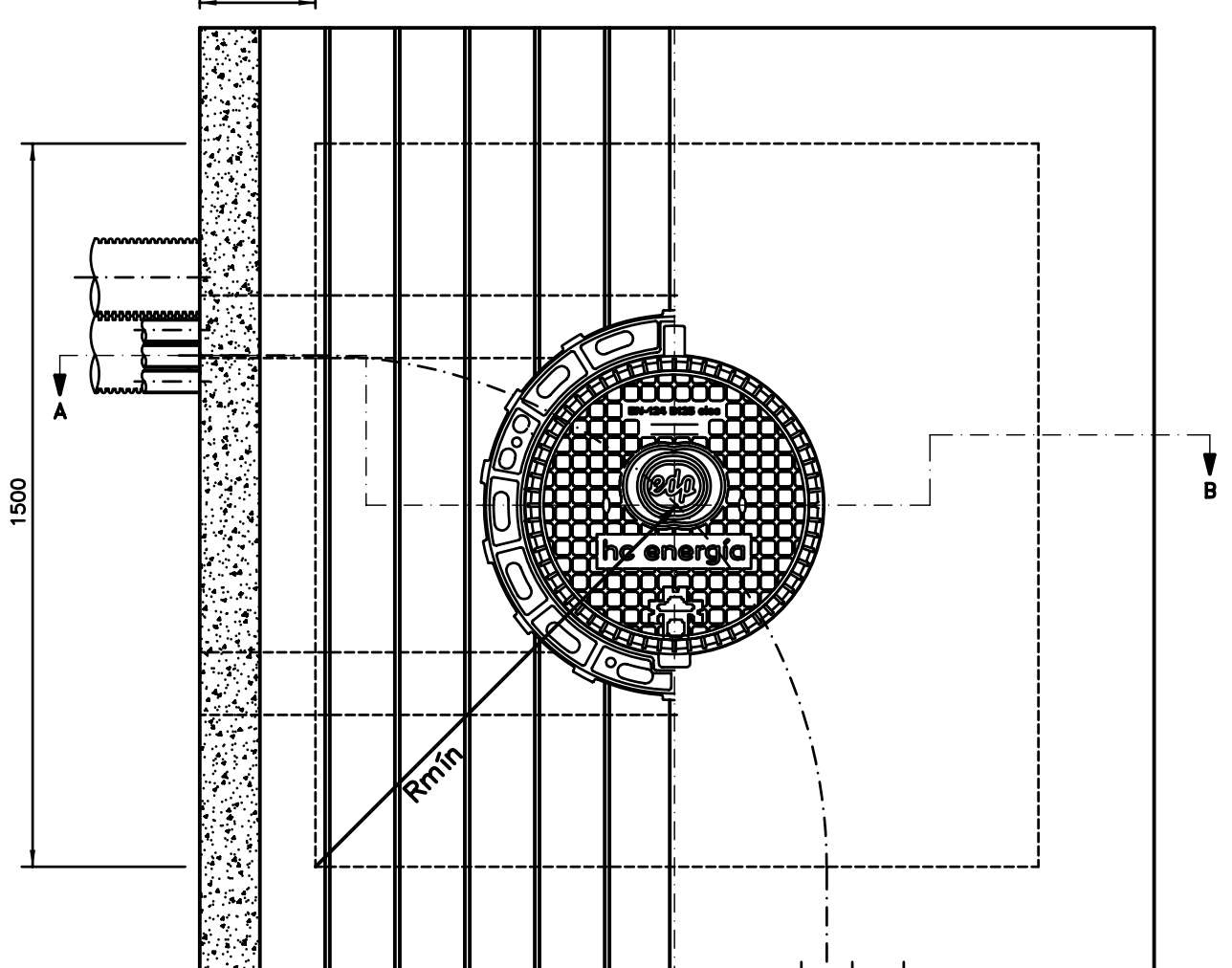


SECCION A-B



PLANTA


RADIO MINIMO DE CURVATURA (Rmín) 700 mm



PLANTA

NOTA:

- TODOS LOS TUBOS DEBERAN QUEDAR DEBIDAMENTE SELLADOS
- TODOS LOS TUBOS DE DIAMETRO 160 mm SERAN DE POLIETILENO ALTA DENSIDAD DOBLE PARED TIPO: USO NORMAL

F	01/12	INASTURIAS	INASTURIAS	MOS	NUEVO LOGOTIPO EDP	ESCALA= 1:15	 LINEAS SUBTERRANEAS ARQUETA EN CALZADA TIPO "G2" 1500x1500. CAMBIO DIRECCION	DPTO. DE INGENIERIA		
E	10/10	INASTURIAS	INASTURIAS	CFM	UNIFICACION PLANOS ARQUETAS FABRICA LADRILLO Y HORMIGON	ED. A Dibujado JGLEZ		EDICION ACTUAL: F	Sustituye a: D1C35	
D	10/05	INGECA	LSM	LSM	DISPOSICION CON TUBOS JUNTOS	05/02 Verificado MRG		D1C217		
C	09/05	OFT	MRG	AM	MARCA hc energía	05/02 Revisado-HC AM		Hoja: --		
EDIC.	FECHA	DIBUJADO	VERIFICADO	REVISADO-HC	MODIFICACION	Hydrocontábrico Distribución Eléctrica, S.A.U.		PR. o EXP.: --- Sigue: --		