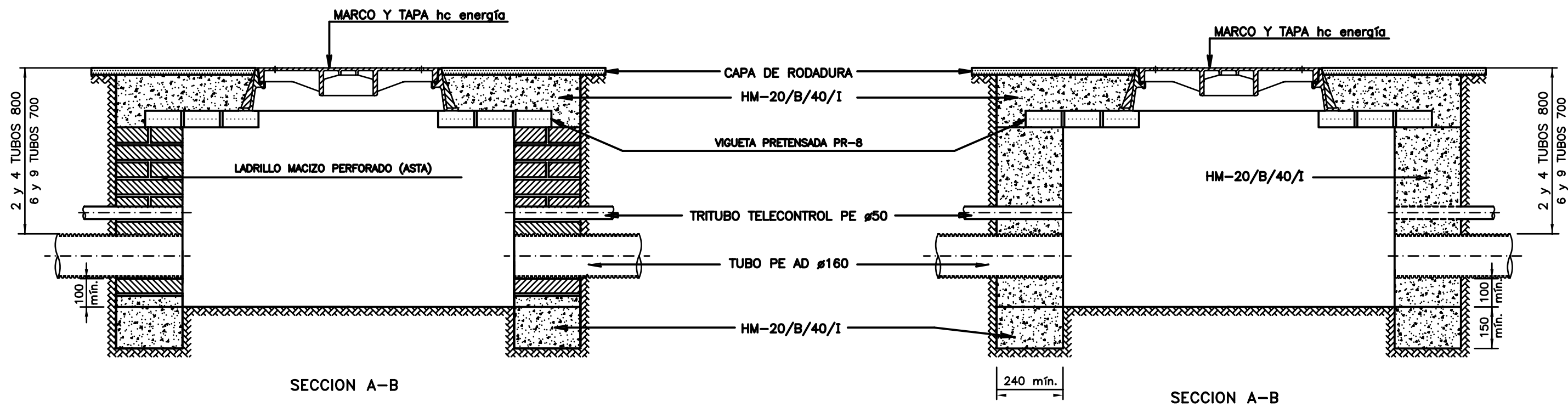


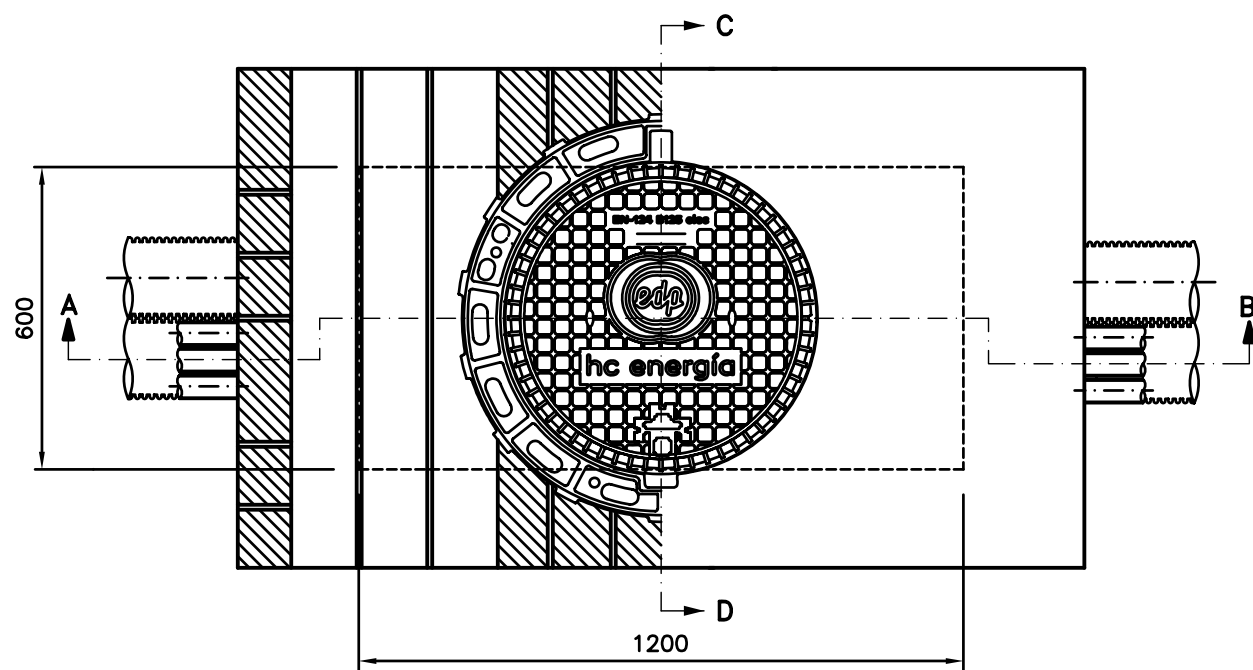
FABRICA DE LADRILLO

HORMIGON

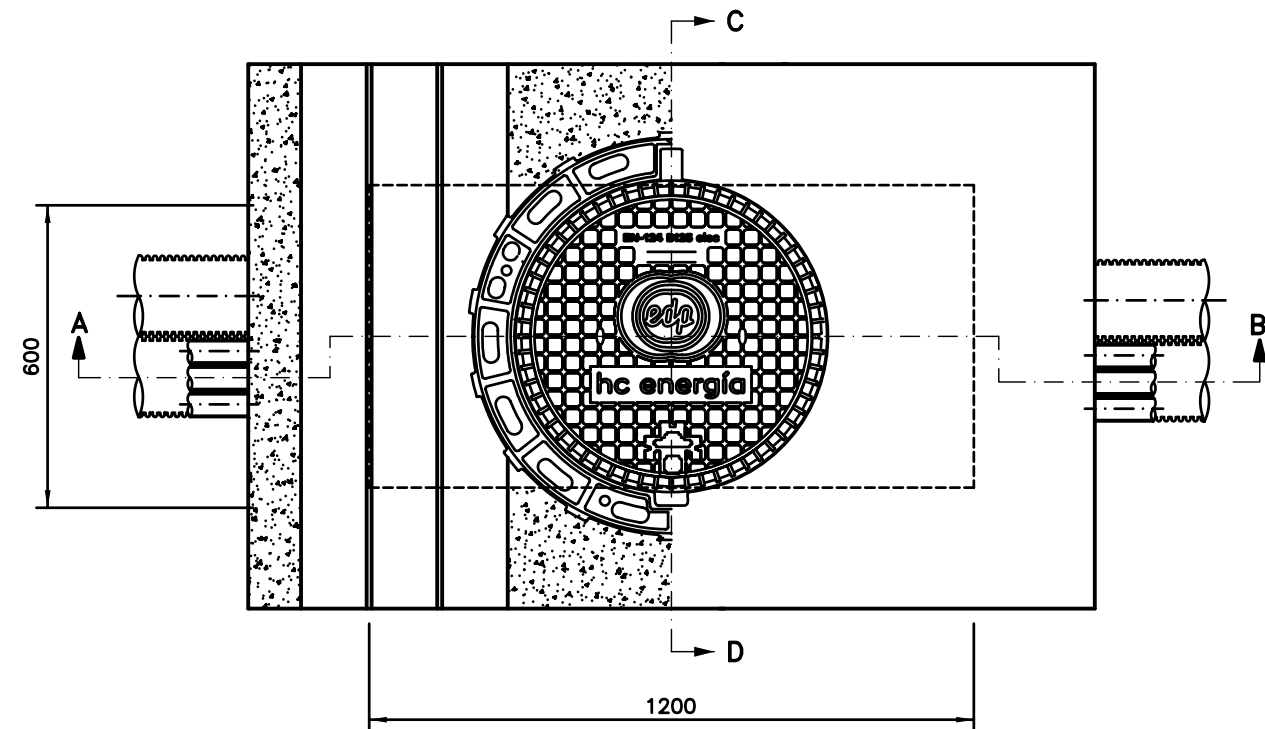


SECCION A-B

SECCION A-B




PLANTA



PLANTA

NOTA:

- TODOS LOS TUBOS DE DIAMETRO 160 mm SERAN DE POLIETILENO ALTA DENSIDAD DOBLE PARED TIPO: USO NORMAL
- TODOS LOS TUBOS DEBERAN QUEDAR DEBIDAMENTE SELLADOS

F	01/12	INASTURIAS	INASTURIAS	MOS	NUEVO LOGOTIPO EDP	ESCALA= 1:15	 LÍNEAS SUBTERRANEAS ARQUETA EN CALZADA TIPO "B2" 600x1200	DPTO. DE INGENIERIA		
E	10/10	INASTURIAS	INASTURIAS	CFM	UNIFICACION PLANOS ARQUETAS FABRICA LADRILLO Y HORMIGON	ED. A Dibujado JGLEZ		EDICION ACTUAL: F	Sustituye a: D1C23	
D	10/05	INGECA	LSM	LSM	DISPOSICION CON TUBOS JUNTOS	05/02 Verificado MRG		D1C203		
C	09/05	OFT	MRG	AM	MARCA hc energía	05/02 Revisado-HC AM		Hoja: --		
EDIC.	FECHA	DIBUJADO	VERIFICADO	REVISADO-HC	MODIFICACION	Hidrocantábrico Distribución Eléctrica, S.A.U.		PR. o EXP.: --- Sigue: --		