

**Conectores enchufables aislados hasta
36 Kv**

HidroCantábrico Distribución Eléctrica, S.A.U.

ET/ 5015

Ed.3

Página 1 de 12

Índice

- 1.- Objeto**
- 2.- Alcance**
- 3.- Desarrollo Metodológico**

	Responsable	Fecha
Redacción	Redactor	15/05/2014
Verificación	Dpto. de Normalización	15/05/2014
Aprobación	Dirección de Ambiente, Sostenibilidad, Innovación y Calidad	15/05/2014

1.- Objeto

El objeto de esta Especificación Técnica es establecer las definiciones, características eléctricas nominales, características constructivas y ensayos exigibles para los conectores enchufables, hasta 36 kV, utilizados en las redes eléctricas de Hidrocantábrico Distribución Eléctrica, S.A., tanto en transformadores como en aparataje bajo envolvente metálica.

2.- Alcance

Esta Especificación Técnica comprende las características nominales, las constructivas, las marcas e indicadores, las condiciones de servicio e instalación, la utilización y finalmente los ensayos, calificación y recepción de los conectores enchufables.

Los conectores enchufables a los que se refiere ésta son operables solamente en circuitos libres de tensión.

3.- Desarrollo Metodológico**3.1.- CARACTERÍSTICAS NOMINALES****3.1.1.- Tensión nominal**

Los valores seleccionados de la tensión nominal son: **24 y 36 kV**.

**Conectores enchufables aislados hasta
36 Kv**
ET/ 5015

Ed.3

HidroCantábrico Distribución Eléctrica, S.A.U.

Página 2 de 12

3.1.2.- Nivel de aislamiento nominal

Los valores de ensayo correspondientes a los niveles de aislamiento seleccionados serán los indicados en la tabla I.

TABLA I

Tensión más elevada para el material U_m (kV)	Tensión de aislamiento a masa U_0 (kV)	Tensión soportada a frecuencia industrial kV (ef.)	Tensión soportada a impulsos tipo rayo kV (cresta)	Tensión soportada en el ensayo de duración $3U_0$ kV (ef.)	Tensión soportada ensayo de ciclos térmicos $2U_0$ kV (ef.)
24	12	50	125	36	24
36	18	70	170	54	36

3.1.3.- Intensidades nominales

Los valores seleccionados de la intensidad nominal son: **250, 400 y 630 A**.

3.1.4.- Intensidades de sobrecarga y de cortocircuito

Los conectadores se clasifican en los siguientes tipos, cuyas intensidades de sobrecarga y de cortocircuito se indican en la tabla II.

TABLA II

Tipo conector	Tensión nominal (kV)	Intensidad nominal (A)	Sobrecarga admisible 8 h (A)	Int. máx. cortocircuito 1 s (kA)	Terminal representado en figura
C1S	24	250	300	12,5	2 y 3
C 2 S – C (2)		400 - 630	600 - 900	15	2, 3, 3 bis y 4
C 2 R – C (2)				28	4
C 3 S – C (3)	36	400 - 630	600 - 900	15	2, 3, 3 bis y 4
C 3 R – C (3)				28	4

Las siglas que caracterizan el tipo de conector tienen el siguiente significado:

C : Conector.

**Conectores enchufables aislados hasta
36 Kv**
ET/ 5015

Ed.3

HidroCantábrico Distribución Eléctrica, S.A.U.

Página 3 de 12

1	:	24 kV, 200 A nominales.
2	:	24 kV, 400 A nominales.
(2)	:	24 kV, 630 A nominales.
3	:	36 kV, 400 A nominales.
(3)	:	36 kV, 630 A nominales.
S	:	conexión sencilla (contacto elástico).
R	:	conexión reforzada (atornillada).

3.2.- CARACTERISTICAS CONSTRUCTIVAS

3.2.1.- Intercambiabilidad

Los conectadores enchufables deben ser intercambiables dentro de los del mismo tipo, sea cual fuere su marca y/o fabricante.

3.2.2.- Pasatapas

Está constituido por un cuerpo moldeado de material aislante, con pantalla equipotencial, estando embebidas las partes conductoras correspondientes, que permiten la conexión eléctrica en el interior del aparato receptor y la recepción del terminal enchufable en el exterior.

La materia aislante será compatible con el dieléctrico para el cual está concebido y se diseñará de forma que una brida o collarín metálico, no magnético, permita la fijación a la envolvente metálica del equipo o elemento a conectar.

Los elementos constitutivos se representan en la fig. 1, y sus dimensiones básicas se ajustarán a las especificadas en la UNE-EN 50180.

**Conectores enchufables aislados hasta
36 Kv**

ET/ 5015

Ed.3

HidroCantábrico Distribución Eléctrica, S.A.U.

Página 4 de 12

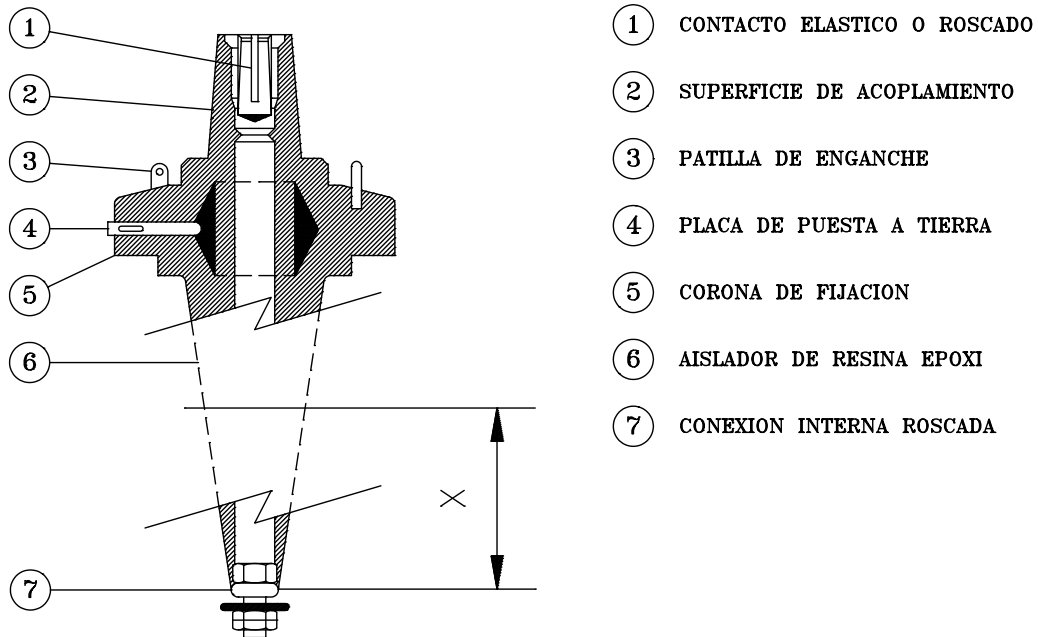


Figura 1

3.2.3.- Terminales

En los subapartados siguientes se especifican las características constructivas de los terminales enchufables definidos en el documento "Definiciones Generales".

**Conectores enchufables aislados hasta
36 Kv**

ET/ 5015

Ed.3

HidroCantábrico Distribución Eléctrica, S.A.U.

Página 5 de 12

3.2.3.1.- Terminales rectos

Sus elementos constituyentes están representados en la fig. 2, y sus dimensiones básicas se ajustarán a las reseñadas en la tabla III.

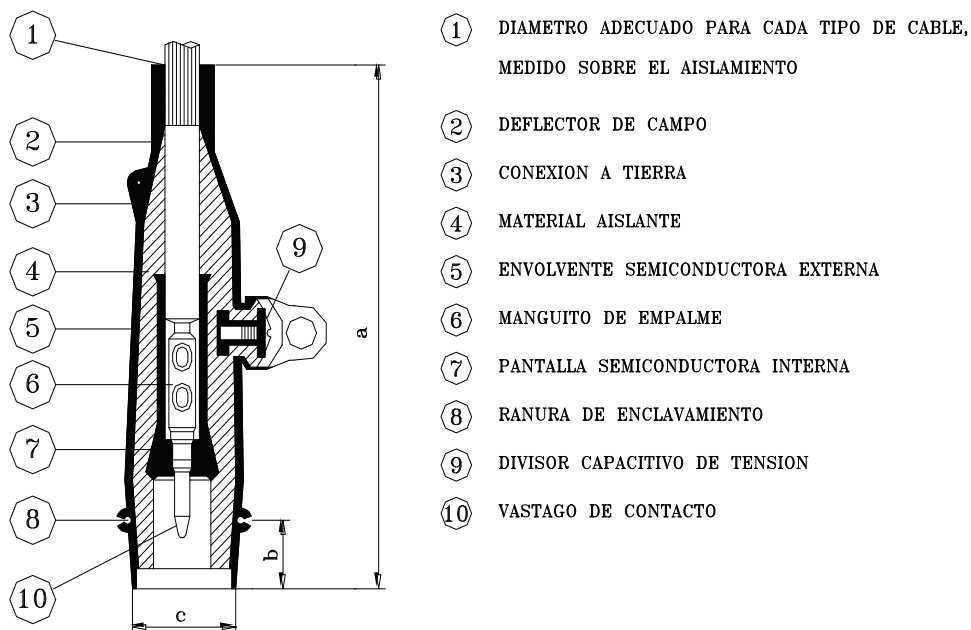


Figura 2

TABLA III

Tipo de terminal recto	Tipo de conector	a mm	b mm	c mm
TER 1 S	C 1 S	240 ± 15	34 ± 2	55 ± 3
TER 2 S	C 2 S	340 ± 15	---	75 ± 5
TER 3 S	C 3 S			

Conectores enchufables aislados hasta 36 Kv

ET/ 5015

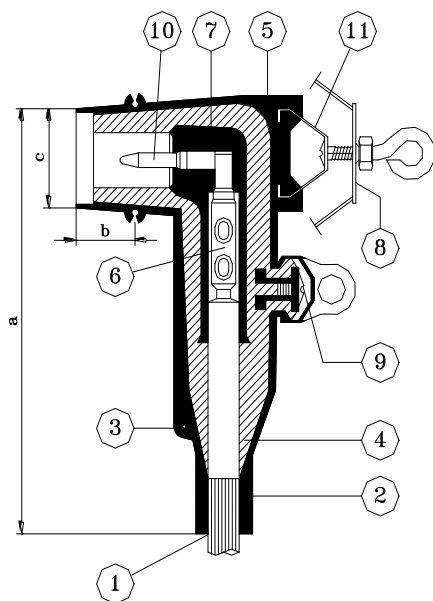
Ed.3

HidroCantábrico Distribución Eléctrica, S.A.U.

Página 6 de 12

3.2.3.2.- Terminales acodados

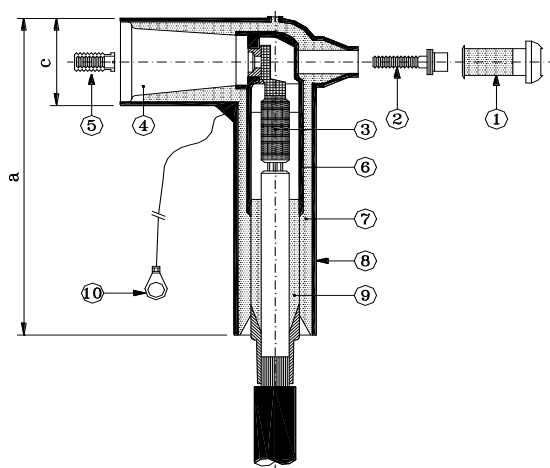
Sus elementos constituyentes están representados en las fig. 3 y 3 bis, y sus dimensiones básicas se ajustarán a las reseñadas en la tabla IV.



- ① DIAMETRO ADECUADO PARA CADA TIPO DE CABLE, MEDIDO SOBRE EL AISLAMIENTO
- ② DEFLECTOR DE CAMPO
- ③ CONEXION A TIERRA
- ④ MATERIAL AISLANTE
- ⑤ ENVOLVENTE SEMICONDUCTORA EXTERNA
- ⑥ MANGUITO DE EMPALME
- ⑦ PANTALLA SEMICONDUCTORA INTERNA
- ⑧ DISPOSITIVO DE FIJACION
- ⑨ DIVISOR CAPACITIVO DE TENSION
- ⑩ VASTAGO DE CONTACTO
- ⑪ PIEZA METALICA DE MANIOBRA

gura 3

Fi



- ① TAPON DE CIERRE
- ② CLAVIJA DE FIJACION
- ③ TERMINAL DE CABLE
- ④ PUERTA DE ENTRADA
- ⑤ CONTACTO DE TRANSICION M16/M10
- ⑥ PANTALLA INTERNA
- ⑦ AISLAMIENTO
- ⑧ PANTALLA CONDUCTORA
- ⑨ REDUCTOR DE CABLE
- ⑩ TERMINAL DE TIERRA

Figura 3 bis

**Conectores enchufables aislados hasta
36 Kv**
ET/ 5015

Ed.3

HidroCantábrico Distribución Eléctrica, S.A.U.

Página 7 de 12

TABLA IV

Tipo de terminal acodado	Tipo de conector	a mm	b mm	c mm
TEA 1 S	C 1 S	220 ± 20	34 ± 2	54 ± 1
TEA 2 S - TEA (2)	C 2 S - C (2)	290 ± 20	---	77 ± 2
TEA 2 R - TEA (2)	C 2 R - C (2)			
TEA 3 S - TEA (3)	C 3 S - C (3)			
TEA 3 R - TEA (3)	C 3 R - C (3)			

3.2.3.3.- Terminales en T

Son una variante de los terminales acodados, que permiten la conexión de varios cables en batería.

Su parte posterior puede quedar aislada, acoplándole el tapón aislante macho, o dispuesta para que en ella pueda ser insertado un nuevo terminal. Los contactos de conexión son intercambiables, siempre en 400 ó 630 A, bien para conexión sencilla o reforzada.

Sus elementos constituyentes están representados en la fig. 4, y sus dimensiones básicas se ajustarán a las reseñadas en la tabla V.

Conectores enchufables aislados hasta 36 Kv

ET/ 5015

Ed.3

HydroCantábrico Distribución Eléctrica, S.A.U.

Página 8 de 12

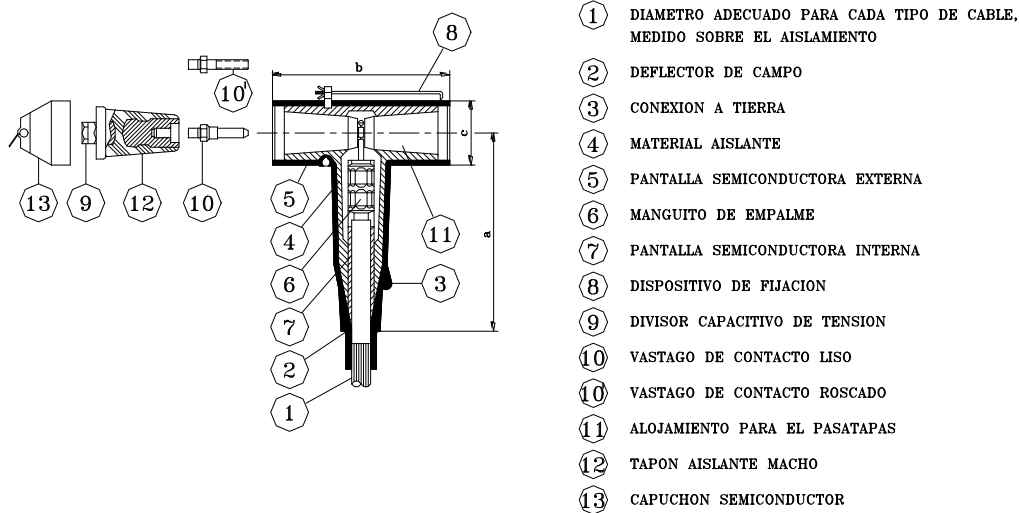


Figura 4

TABLA V

Tipo de terminal en T	Tipo de conector	a mm	b mm	c mm
TET 2 S	C 2 S	270 ± 5	220 ± 2	77 ± 5
TET 2 R - TET (2)	C 2 R - C (2)			
TET 3 S - TET (3)	C 3 S - C (3)			
TET 3 R - TET (3)	C 3 R - C (3)			

3.3.- MARCAS E INDICACIONES

Tanto los pasatapas como los terminales y accesorios de conectores enchufables aislados, deben ir marcados de forma indeleble y fácilmente legible con los datos siguientes:

- Nombre del fabricante o marca de identificación.
- Código del fabricante que indique tipo de material y su tensión e intensidad de servicio.
- Fecha de fabricación.

**Conectores enchufables aislados hasta
36 Kv**

HidroCantábrico Distribución Eléctrica, S.A.U.

ET/ 5015

Ed.3

Página 9 de 12

3.4.- CONDICIONES DE SERVICIO E INSTALACION**3.4.1.- Condiciones generales**

Los conectadores enchufables, objeto de esta Especificación Técnica, serán aptos para las siguientes condiciones de servicio:

- Instalación al aire, incluida la radiación solar directa.
- Inmersión en agua.
- Inalterabilidad a temperatura comprendida entre - 20 y 65 °C.
- Altitud sobre el nivel del mar \leq 1.500 m.
- Maniobrables siempre sin tensión.
- Intercambiables cualquiera que sea la marca, tal como se especifica en el apartado 3.2.1.

3.4.2.- Condiciones generales para pasatapas de clase L 2

Dichos pasatapas, además de cumplir las condiciones generales del apartado anterior, deberán tener sumergido el aislador hasta las cotas siguientes:

- Para 24 kV de tensión nominal: 400 mm mínimo.
- Para 36 kV de tensión nominal: 700 mm mínimo.

Cuando la temperatura del dieléctrico sea de 20 °C, los valores citados corresponden a la cota X de la fig. 1.

3.5.- UTILIZACION

Los tipos de terminales enchufables a utilizar, dependiendo de su ubicación, tanto en Centros de Transformación tipo interior como en Interruptores Aéreos Telemandados (IAT), se indican en la tabla VI. En lo referente a celdas de línea son válidos tanto para celdas modulares como para la posición de línea de los conjuntos compactos de aislamiento en SF₆.

**Conectores enchufables aislados hasta
36 Kv**
ET/ 5015

Ed.3

HidroCantábrico Distribución Eléctrica, S.A.U.

Página 10 de 12

TABLA VI

UTILIZACION	CARACTERISTICAS CONSTRUCTIVAS			CARACTERISTICAS NOMINALES	
	Tipo	Vástago	Conexión	Intensidad (A)	Tensión (kV)
Celda línea ⁽¹⁾ aislamiento SF ₆	Acodado	Roscado	Atornillada	630	24
	en T				36
Celda protección aislamiento SF ₆	Acodado	Liso	Elástica	250	24
Pasatapas trafo. ⁽²⁾					
I A T	Acodado	Liso	Elástica	400	24

Notas:

⁽¹⁾ Con carácter general en las celdas de línea se utilizarán conectores de tipo **Acodado** con conexión atornillada, excepcionalmente en el caso de que se quiera dar continuidad a los cables de entrada-salida o se conecten dos cables por cada fase, se optará por el empleo de terminales tipo **en T** con conexión atornillada, de idénticas características nominales.

⁽²⁾ Excepcionalmente, cuando las dificultades de montaje así lo aconsejen, podrá optarse por el empleo de terminales tipo **Recto**, de idénticas características nominales.

3.6.- ENSAYOS, CALIFICACION Y RECEPCION

Los ensayos se clasifican en:

- Ensayos de calificación.
- Ensayos de recepción.

3.6.1.- Ensayos de calificación

Estos ensayos comprenden los de tipo y los de rutina.

3.6.1.1.- Ensayos de tipo

Se realizarán por el fabricante durante el desarrollo del producto y tienen por objeto verificar que el conector enchufable cumple los requisitos para los que se ha diseñado.

**Conectores enchufables aislados hasta
36 Kv**
ET/ 5015

Ed.3

HidroCantábrico Distribución Eléctrica, S.A.U.

Página 11 de 12

Se llevan a cabo en condiciones de servicio, es decir, con los elementos a ensayar acoplados.

Estos ensayos, que se indican en la tabla VII, se realizan todos ellos de acuerdo con las normas **UNE-EN 61442:2005** y UNE-HD 629-1.

TABLA VII

ENSAYO	METODO: UNE-EN 61442:2005 CONDICIONES: UNE-HD 629-1	PRESCRIPCIÓN CUMPLIR A
1.-Tensión soportada a frecuencia industrial	Cap. 6	5 min. a $4,5 U_0$
2.-Tensión soportada a impulsos a elevada temperatura	Aptdo. 13.2.2	10+ y 10- impulsos a la máxima temperatura de régimen del cable $+5^{\circ}\text{C}$ a 10°C
3.- Tensión soportada ensayo de duración	Cap. 7	4 h a $3U_0$
4.-Ciclos térmicos eléctricos en aire	Aptdo. 12.1.2	60 ciclos superpuesto $2,5U_0$
5. Cortocircuito comprendiendo: - cortocircuito térmico corriente de falta a tierra	Aptdo. 14.2 Cap. 15	2 c.c. a I_{sc} hasta la temperatura Θ_{sc} del cable (1) Duración: 1 seg.
6.-Estanqueidad	No fallo eléctrico por entrada de humedad en zona interna.	20 h. a presión relativa 0,5 bar 4 h a $2 U_0$ y 0,5 bar de presión
7.-Descargas parciales	Cap. 9	$\leq 10 \text{ pC}$ a $1,73U_0$

(1) Θ_{sc} : temperatura máxima de cortocircuito del cable (250°C) en 5 seg.

3.6.1.2.- Ensayos de rutina

Son ensayos a realizar en todas las piezas antes de su expedición.

Se consideran de rutina los siguientes:

- Ensayo de tensión a frecuencia industrial.
- Ensayo de tensión con impulsos de tipo rayo.
- Ensayo de descargas parciales.

**Conectores enchufables aislados hasta
36 Kv**

HidroCantábrico Distribución Eléctrica, S.A.U.

ET/ 5015

Ed.3

Página 12 de 12

Dichos ensayos se realizarán de acuerdo con lo expuesto en la tabla VII.

3.6.2.- Ensayos de recepción

Serán objeto de acuerdo entre fabricante y usuario, consistiendo, en cualquier caso, en la repetición de todos o alguno de los de rutina en un 10% de cada lote como máximo. A demanda del comprador, el fabricante facilitará copia de los resultados de ensayos de rutina de cada lote, y copia de los de tipo del suministro completo.